

Trójfazowy autotransformatorowy regulator prędkości wentylatorów

A3RW



Autotransformatorowe, przemysłowe regulatory A3RW do regulacji prędkości obrotowej trójfazowych silników wentylatorowych sterowanych napięciowo. Montowane w profesjonalnych instalacjach wentylacyjnych lub grzewczych. Do pięciostopniowego nastawu prędkości obrotowej służy pokrętko umieszczone na panelu metalowej obudowy. Wyposażone w niezależny włącznik oraz lampkę sygnalizującą alarm. Obwód sterowania regulatora chroniony bezpiecznikiem. Wbudowane zabezpieczenie przeciwzamrożeniowe (styki FS) oraz zabezpieczenie termiczne silnika (styki TK). Wykonanie w II klasie izolacji. Stopień ochrony IP21.

Max temperatura otoczenia 25°C. Klasa cieplna izolacji B (130°C). Wykonanie zgodnie z EN 61558-2-13.

Maksymalny prąd wyjściowy: 1,5-14 A.

Zasilanie: 3x400 V 50/60 Hz.

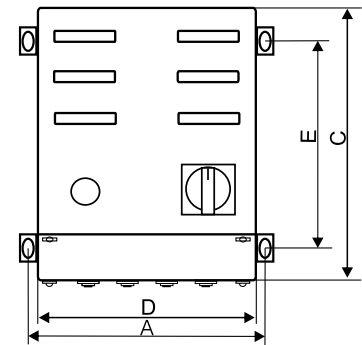
Zakres napięć SEC: 5-stopniowa regulacja.

Dane techniczne

Typ	U _{pri} [V]	Prąd [A]	Stopnie regulacji U _r [V]				
			1	2	3	4	5
A3RW 1,5/IP21	3 x 400	1,5	95	145	190	240	400
A3RW 2,0/IP21	3 x 400	2	95	145	190	240	400
A3RW 4,0/IP21	3 x 400	4	95	145	190	240	400
A3RW 5,0/IP21	3 x 400	5	95	145	190	240	400
A3RW 7,0/IP21	3 x 400	7	95	145	190	240	400
A3RW 10,0/IP21	3 x 400	10	95	145	190	240	400
A3RW 14,0/IP21	3 x 400	14	95	145	190	240 <td 400	

Wymiary regulatorów

Typ	Wymiary [mm]					Masa [kg]
	A	B	C	D	E	
A3RW 1,5/IP21	215	135	250	200	190	10
A3RW 2,0/IP21	215	135	250	200	190	11,7
A3RW 4,0/IP21	315	185	300	300	190	15
A3RW 5,0/IP21	315	185	300	300	190	18
A3RW 7,0/IP21	315	185	300	300	190	21
A3RW 10,0/IP21	415	215	300	400	190	31
A3RW 14,0/IP21	415	215	300	400	190	38



Schemat podłączenia wentylatora

